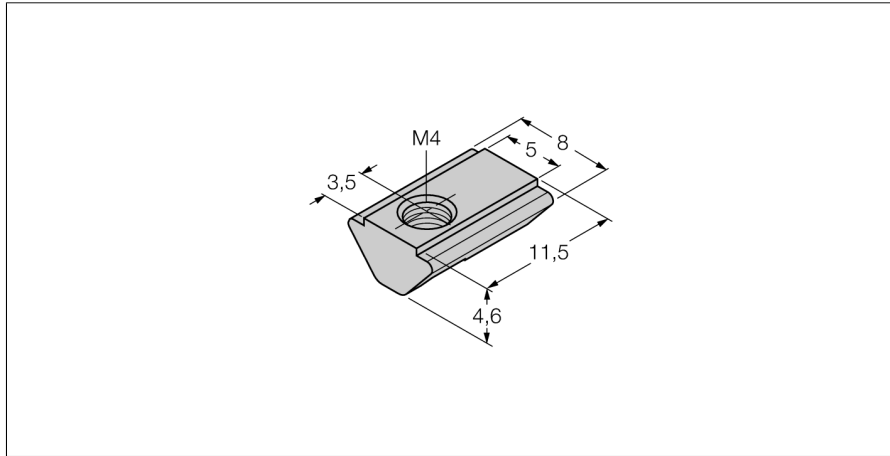


Аксессуары
Скользящий блок
Для датчиков линейного перемещения
MN-M4-Q25



- Скользящий блок для датчиков линейного перемещения Q25L
- Материал: оцинкованная сталь
- M4 внутренняя резьба
- Упаковка: 10 шт.

Тип	MN-M4-Q25
ID №	6901025
Конструкция	Принадлежности для прямоугольных датчиков