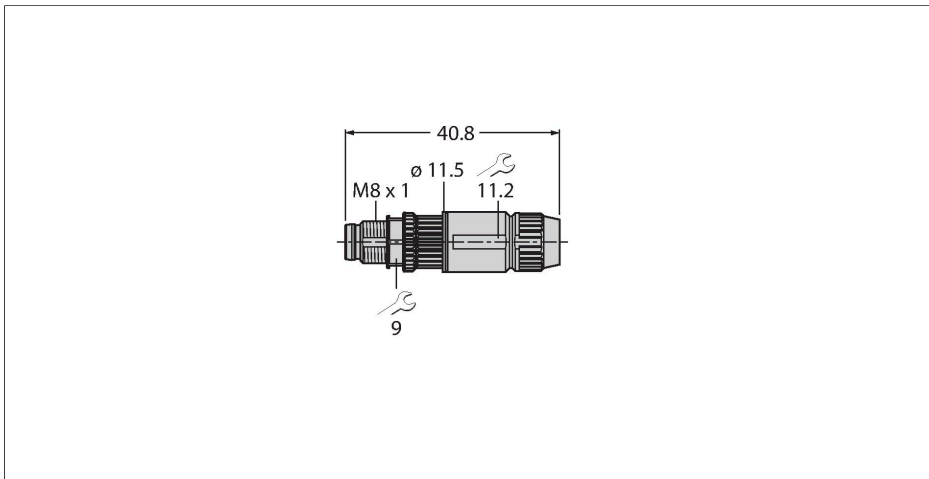


# HAS5131-0

## Разборный штекерный разъем

### Штекерный разъем, M8 × 1/Ø 8 мм, прямой

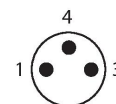


#### Характеристики



- Металлическая стяжная гайка
- Класс защиты IP67
- IDC быстрое подключение
- 3-контакт.
- Проходной разъем для кабеля 2,5...5,1 мм

#### Назначение контактов



#### Технические характеристики

Тип	HAS5131-0
ID №	6905402
Разъем А	Штекерный разъем, M8 × 1, Прямой
Кол-во контактов	3
Контакты	CuZn, Позолоченные
Подложка контактов	Пластмасса, PA, Черный
Ручка	PA, Черный
Соединительная гайка/винт	Латунь, CuZn
Резьбовое уплотнение	пластмасса, FPM/FKM
Внешний диаметр кабеля	2.5 мм...5.1 мм
Поперечное сечение проводника/прижимная способность	0.14...0.34 мм <sup>2</sup>
Тип соединения	Клемма, подсоединение с прорезанием изоляции
Класс защиты	IP67, (привинчены друг к другу)
<b>Электрические характеристики +20 °C</b>	
Номинальное напряжение	32 В
Ток	4 А
сопротивление изоляции	≥ 10 <sup>8</sup> Ом
прямое сопротивление	≤ 5 МОм
<b>Механические и химические свойства</b>	
в состоянии покоя	-5 °C...+50 °C