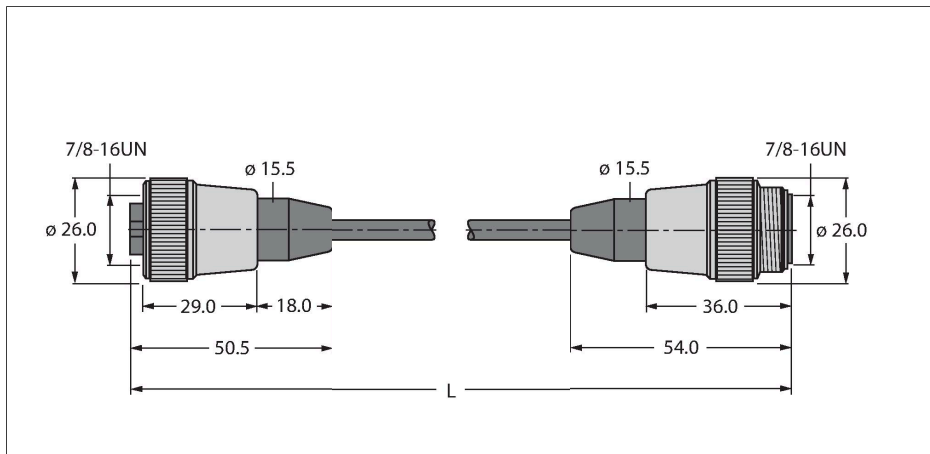


RKM52-2-RSM52

Кабель питания, ПУР – Соединительный кабель



Характеристики

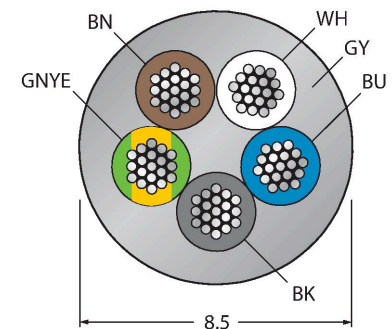


- Кабель питания: 5 × 1,5 мм²
- Материал оболочки: ПУР, цвет: серый
- Диаметр оболочки: 8,5 мм
- Для использования в подвижных треках
- Маслостойкий и огнестойкий
- Без галогенов
- Прямая вилка 7/8"
- Прямая розетка 7/8"
- Длина кабеля: 2,0 м

Технические характеристики

Тип	RKM52-2-RSM52
ID №	6914150
Разъем А	Гнездовой разъем, 7/8"-16 UN, Прямой
Кол-во контактов	4+PE
Контакты	Металл, CuZn, Позолоченные
Подложка контактов	Пластмасса, TPU, Черный
Ручка	Пластмасса, TPU (УРЕТАНОВЫЙ ТЕРМОПЛАСТИК), Черный
Соединительная гайка/винт	Латунь, CuZn, С никелевым покрытием
Механический срок службы	> 100 Циклы коммутации
Степень загрязненности	3
Класс защиты	IP67, Только в затянутом состоянии
Разъем В	Штекерный разъем, 7/8"-16 UN, Прямой
Кол-во контактов	4+PE
Контакты	Металл, CuZn, Позолоченные
Подложка контактов	Пластмасса, TPU, Черный
Ручка	Пластик, TPU (УРЕТАНОВЫЙ ТЕРМОПЛАСТИК), Черный
Соединительная гайка / крепежный винт	Латунь, CuZn, С никелевым покрытием
Механический срок службы	> 100 Циклы коммутации
Степень загрязненности	3
Класс защиты	IP67, Только в стянутом состоянии
Кабель	
Диаметр кабеля	Ø 8.5 мм ±0.30
Длина кабеля	2 м
Оболочка кабеля	PUR (ПУР), Серый
Экран	нет

Сечение кабеля



Назначение контактов



схема



Технические характеристики

Изоляция жил	PP (ПОЛИПРОПИЛЕН)
Поперечное сечение проводника	5 x 1.5 мм ²
Расположение жил в многожильном проводе	84 x 0.15 мм
Поперечное сечение проводника	1.5 мм ²
Цвета проводов	BN, WH, BU, BK, GNYE
Электрические характеристики +20 °C	
Номинальное напряжение	240 В
Напряжение пробоя	500 В
Ток	12 А
Механические и химические свойства	
Радиус изгиба (гибкое применение)	≥ 10 x Ø
в состоянии покоя	-40 °C...+90 °C
в движении.....	0 °C...+90 °C
Температура окружающей среды во время работы подвижного трека	0 °C...+90 °C
Другие характеристики	
Для использования в тяговых цепях	да
Без галогенов	да
жироустойчивость	да
огнестойкий	да