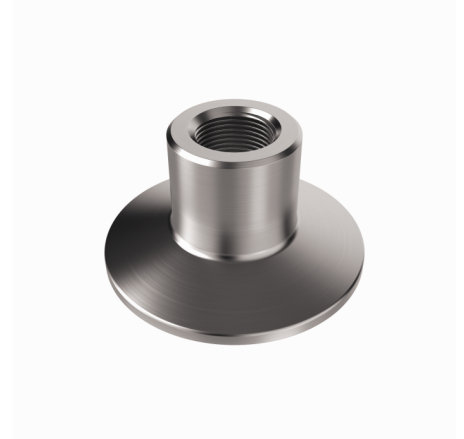
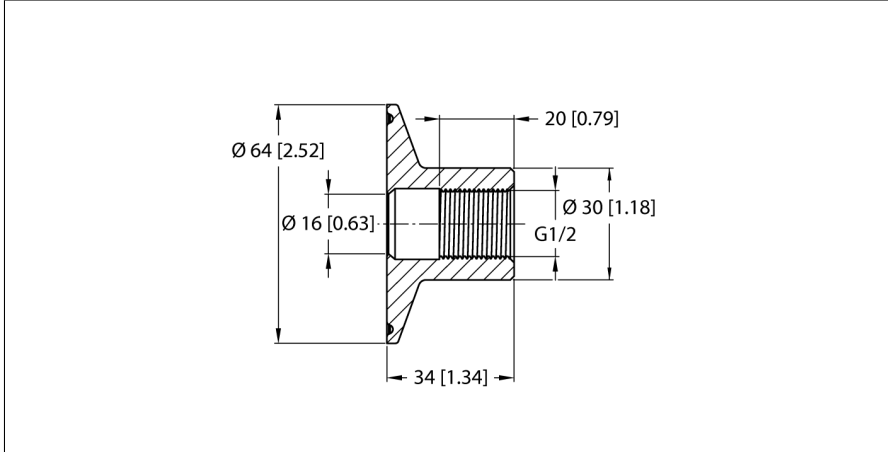


Aksesuarlar

Üç Parçalı Kelepçe İşlem Adaptörleri

NCLS kapasitif sınır seviye sensörleri için

NCLS-TC50



Tip	NCLS-TC50
Tanit. no.	100004436
Montaj konumu	herhangi
Basınç dayanımı	10 bar
Ortam sıcaklığı	0...+140 °C
CIP/SIP uyumlu	evet

Testler/onaylar	
Uyarı	Mekanik hasara karşı koruyun

Mekanik veriler	
Tasarım	Dişli silindirik için aksesuarlar
Boyutlar	34 x 50.5 x 50.5mm
Gövde malzemesi	Paslanmaz çelik, 1.4404 (AISI 316L)
Malzemeler (ortam ile temas)	Paslanmaz çelik 1,4404 (AISI 316L)
Gövde somunu maks. sıkma torku	10 Nm
İşlem bağlantısı	Üç Parçalı Kelepçe 3"
IP Derecesi	IP67
	Kurulduğunda

- Borular için terminal adaptörü
- Triclamp G1/2 inç, DN50, DIN 32676 uyarınca
- NCLS sınır seviye sensörleri için uygun
- Triclamp işlem adaptörleri, özellikle ecza veya biyoteknoloji endüstrileri gibi aseptik ortamlarda kullanım için uygundur.

İşlevsel prensip

NCLS serisindeki sınır seviye sensörleri terminal konsepti, bir sistemdeki akış kanalı veya depo gibi tanımlanmış noktalarda seviye sensörlerinin standartlaştırılmış konumlandırılmasına imkan verir.

Triclamp adaptörü, depo veya borudaki ilgili karşı parçaya bağlanır. Sensör daha sonra doğrudan adaptöre vidalanır. Sızdırmazlık, sensör başlığında O-ring kullanılmadan, metalin doğrudan PEEK üzerine bastırılmasıyla sağlanır.

Terminal adaptörleri tüm standart endüstriyel şekil ve boyutlarda mevcuttur. Sensör ve işlem adaptöründen oluşan sistem, bu nedenle farklı uygulama gereksinimlerine göre kolaylıkla ayarlanabilir.