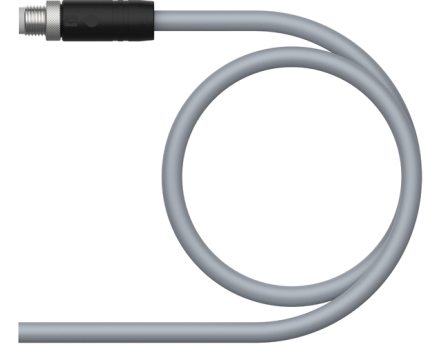
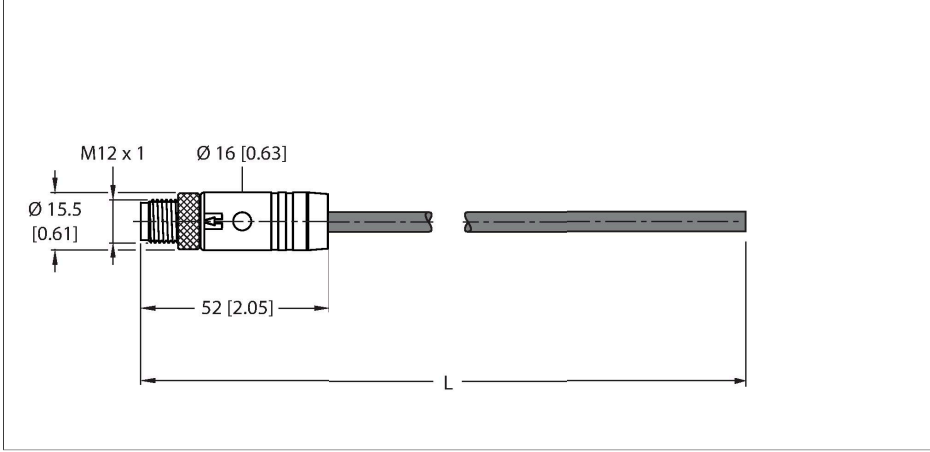


RSP56PLB-2/TXG

Besleme kablosu — M12 güç – bağlantı kablosu



Teknik Veriler

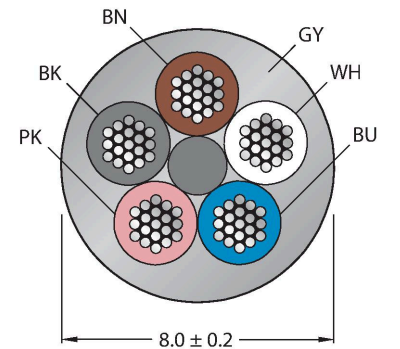
Tip	RSP56PLB-2/TXG
Tanit. no.	100018910
Konektör A	Erkek konektör, M12 × 1, Düz, L kodlu
Pim sayısı	4+FE
Kontaktlar	Bakır-nikel, CuNi, Altın kaplama
Contact carriers	plastik, PBT GF, Siyah
Connector body	plastik, TPE, Siyah
Kaplin somunu/vidası	Nikel kaplamalı piringç, CuZn, nikel kaplama
Tightening torque (range)	0.5 ... 0.6 Nm (Karşı parçanın maks. tork değerine dikkat edin!)
Mekanik ömür	> 100 eşleşme döngüleri
Kirlilik derecesi	3
Koruma tipi	IP65, IP67, IP69K, yalnızca vidalı durumda
Kablo	
Kablo çapı	Ø 8 mm ±0.20
Cable length	2 m
Cable jacket	PUR, Gri
Kablo damarı yalıtımı	PP
Çekirdek kesit alan	5 x 1.5 mm ²
Kablo damarı renkleri	BN, WH, BU, BK, PK
+20°C'de elektriksel özellikler	
Nominal gerilim	50 V _{AC} /60 V _{DC}
Akım	16 A
Mekanik ve kimyasal özellikler	
Statik Bükme yarıçapı	≥ 4 x Ø
Bükülme yarıçapı (esnek kullanım)	≥ 7 x Ø

Özellikler



- M12 erkek konektör, L kodlu, düz, 5 pimli + (4+FE)
- Kılıf malzemesi: PUR
- Kılıf rengi: gri
- Yağlara, soğutma sıvılarına, yağlayıcılara ve emülsiyonlara karşı yüksek seviyede dayanıklı
- Çekme zincirlerinde kullanım için uygun
- Titreşim ve darbelere karşı dayanıklı
- Alev geciktirici
- Halojensiz
- RoHS uyumlu
- UL onayı
- Koruma sınıfı: IP65, IP67, IP69K
- Kablo uzunluğu: 2,0 m

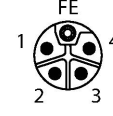
Kablo Kesit Alanı



Kontak ataması

Teknik Veriler

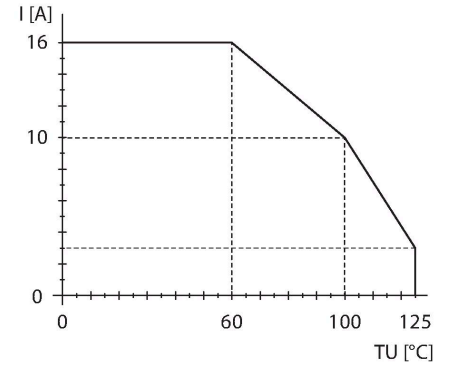
Bükme döngüleri	≥ 10 million
Kabul edilebilir hızlanma	maks. 5 m/s ²
Kabul edilebilir hareket yolu, yatay	5 m (5 m/s ² de)
Burulma gerilimi	± 30 °/m
Ambient temperature range (stationary)	-40...+80 °C
Hareket halinde	-30...+80 °C
Çekme zinciri çalışması sırasında ortam sıcaklığı	-20...+60 °C
Çekme zinciri kullanımına uygundur	evet
Halojensiz	evet
Yağa dayanıklı	evet
Alev geciktirici	evet
Onaylar	cULus



Devre şeması



Değer Kaybı Eğrisi



Aksesuarlar

Ölçekli çizim	Tip	Tanit. no.	
	LABEL-HOLDER-FLEX-PVC	100048170	Uzatma kablolarının tanımlanması için PVC etiket tutucu (TEL/TXL ürün serisi); şu kablo çapları için: min. 5 mm; boyutlar 4 x 18 mm; dağıtım ünitesi: Her pakette 50 parça
	VH2-M12L-M5-2F5	100028587	Küçük H ayırıcı, M12 Güç, L kodlu, 4 pimli + FE
	FW-ERKPM0514-PL-S-0813	100008139	Sahada montajı yapılabilir dışı konektör, M12 Güç, L kodlu, düz, 4 pimli + FE, vida terminali bağlantısı, 8,0 mm'den 13 mm'ye kablo beslemesi, 1,5 mm ² 'den 2,5 mm ² 'ye çekirdek kesit alan/terminal kapasitesi, plastik gövde, metal tespit vidası
	VH3-M12L-M5-3F5	100028591	Büyük H ayırıcı, M12 Güç, L kodlu, 4 pimli + FE
	VT2-M12L-M5-2F5	100028579	T ayırıcı, M12 Güç, L kodlu, 4 pimli + FE