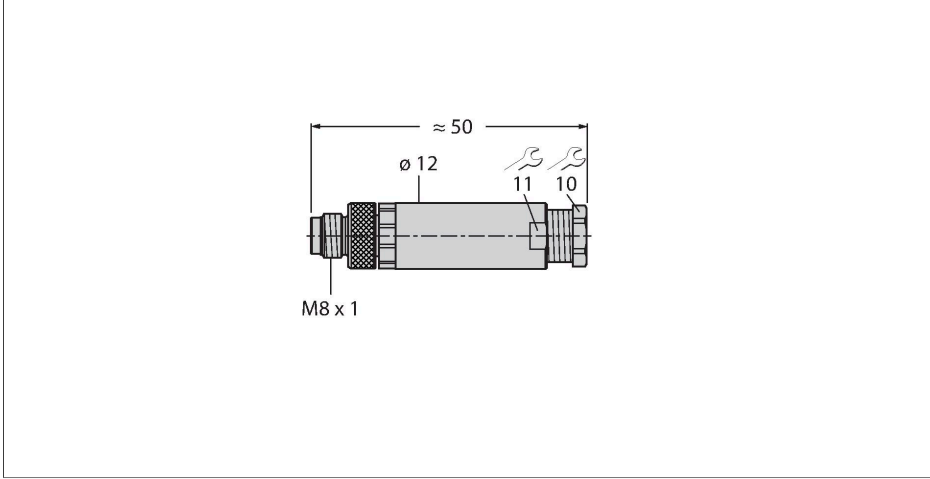


# BS5133-0

## Sahada montajı yapılabilir konektör Erkek konektör M8 × 1/Ø 8 mm, düz



### Teknik Veriler

Tip	BS5133-0
Tanit. no.	6901012
Konektör A	Erkek, M8 × 1, Düz
Pim sayısı	3
Kontaklar	Pirinç, CuZn, Altın kaplama
Contact carriers	plastik, PA 66 (UL 94 HB), Siyah
Connector body	plastik, PBT, Siyah
Kaplin somunu/vidası	Kalıp döküm çinko, GD-Zn, nikel kaplama
Screw-in thread seal	plastic, FPM/FKM
Screw-in thread	M11 × 0,75
External diameter of the cable	3.5...5 mm
Çekirdek kesiti/Kenetleme kabiliyeti	0.14...0.5 mm <sup>2</sup>
Connection mode	Screw/clamp connection
Mekanik ömür	> 100 eşleşme döngüleri
Koruma tipi	IP67, (birbirine vidalanmış)
<b>+20°C'de elektriksel özellikler</b>	
Nominal gerilim	60 V
Akım	4 A
İletme direnci	≤ 3 mΩ
<b>Mekanik ve kimyasal özellikler</b>	
Ambient temperature range (stationary)	-40...+85 °C
Hareket halinde	-40...+85 °C

### Özellikler



- Metal kaplin somunu
- Koruma sınıfı IP67
- Schraub-Klemmanschluss
- Sahada montajı yapılabilir Konektör
- Mekanik bağlantı M8/Ø 8 mm
- Düz tasarım
- 3 pimli
- metr. Vidalı dış M11 × 0,75
- Kablo beslemesi 3,5...5,0 mm

### Kontak ataması

