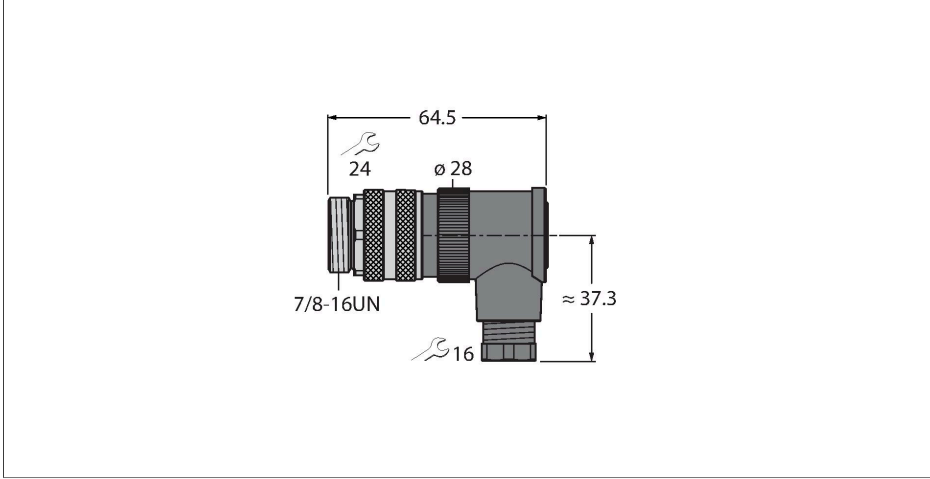


# BS4241-0/9

## Fieldbus sistemleri için aksesuarlar

### Erkek konektör, 7/8", açılı



#### Teknik Veriler

|  |   |
|--|---|
| Tip                                    | BS4241-0/9                              |
| Tanıt. no.                             | 6901020                                 |
| Konektör A                             | Erkek, 7/8 inç-16 UN, Açılı             |
| Pim sayısı                             | 5                                       |
| Kontaklar                              | Metal, CuZn, Altın kaplama              |
| Contact carriers                       | plastik, PA 66 (UL 94 HB), Siyah        |
| Connector body                         | plastik, PBT(UL 94 V0), Siyah           |
| Kaplin somunu/vidası                   | Kalıp döküm çinko, GD-Zn, nikel kaplama |
| Seal                                   | plastik, NBR                            |
| Screw-in thread seal                   | plastic, NBR                            |
| Screw-in thread                        | PG9                                     |
| External diameter of the cable         | 6...8 mm                                |
| Çekirdek kesiti/Kenetleme kabiliyeti   | 0.14...1.5 mm <sup>2</sup>              |
| Connection mode                        | Screw/clamp connection                  |
| Mekanik ömür                           | > 50 eşleşme döngüleri                  |
| Kirlilik derecesi                      | 3                                       |
| Koruma tipi                            | IP67                                    |
| <b>+20°C'de elektriksel özellikler</b> |   |
| Nominal gerilim                        | 600 V                                   |
| Akım                                   | 9 A                                     |
| İletim direnci                         | ≤ 3 mΩ                                  |
| <b>Mekanik ve kimyasal özellikler</b>  |   |
| Ambient temperature range (stationary) | -25...+85 °C                            |
| Hareket halinde                        | -25...+85 °C                            |

#### Özellikler



- Vidalı kenet terminali
- Metal kaplin somunu
- UL Onayı
- 4 pimli
- PG9 vidalama dişi
- Kablo beslemesi 6,0...8,0 mm

#### Kontak ataması



## Teknik Veriler

Onaylar

cULus geçerliliği bulunur

---