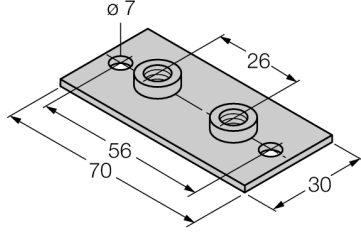


# Aksesuarlar

## Montaj Kelepçeleri İçin Kaynakla Bağlanmış Plaka

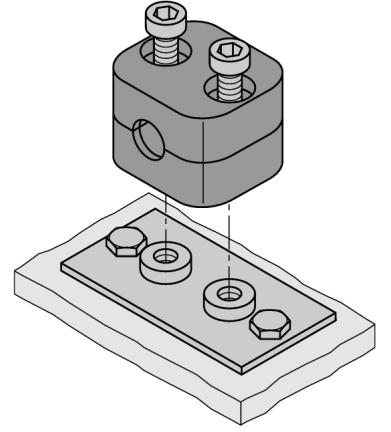
### BSS-SPV2



- Montaj Kelepçeleri İçin Kaynakla Bağlanmış Plaka
- Malzeme: Metal, ST 37

#### Genel açıklama

Montaj braketleri portföyü, iki yarı kovan ve iki Alyan vidadan oluşur. Ek delik yerlerine sahip isteğe bağlı kaynak plakaları kullanılabilir. DIN raylarının montajı için uygun DIN rayı somunları mevcuttur.



Tip	BSS-SPV2
Tanit. no.	6901316
Boyutlar	30 x 70mm
Gövde malzemesi	Metal, ST 37