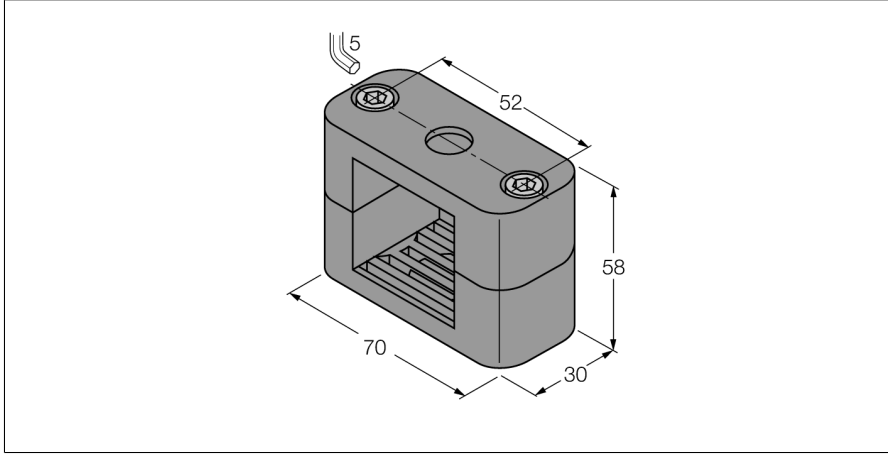


Aksesuarlar

Montaj Kelepçesi

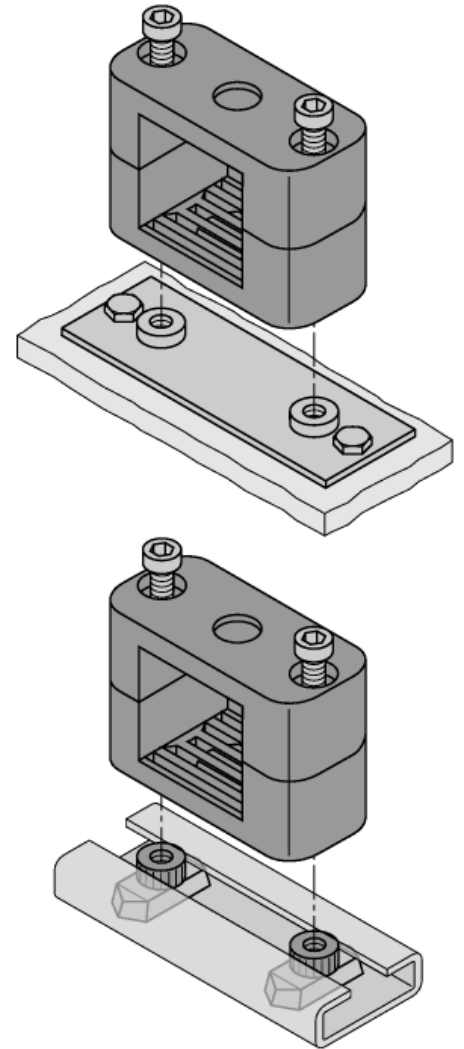
BSS-CP40



- 40 x 40 mm sensörler için montaj kelepçeleri
- Plastik, polipropilen

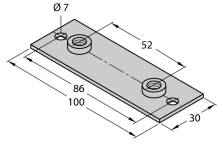
Genel açıklama

Portföy, iki yarı kovan ve iki Alyan vidadan oluşur. Ek delik yerlerine sahip isteğe bağlı kaynak plakaları kullanılabilir. DIN raylarının montajı için uygun DIN rayı somunları mevcuttur.



Tip	BSS-CP40
Tanit. no.	6901318
Tasarım	Dikdörtgen sensör için aksesuarlar, CP40
Boyutlar	30 x 69.5 x 57mm
Gövde malzemesi	Plastik, PP, Yeşil
Gövde somunu maks. sıkma torku	1 Nm
Gönderi paketi içeriği	2 x Alyan vida, M6

Aksesuarlar

Tip kodu	İdent no.		Ölçekli çizim
BSS-SPV5	6901324	BSS montaj kelepçeleri için kaynakla bağlanmış plaka	
BSS-TSM 2 pcs	6901323	BSS ve BSM montaj klipleri için DIN ray somunu, DIN raylarına montaj için	