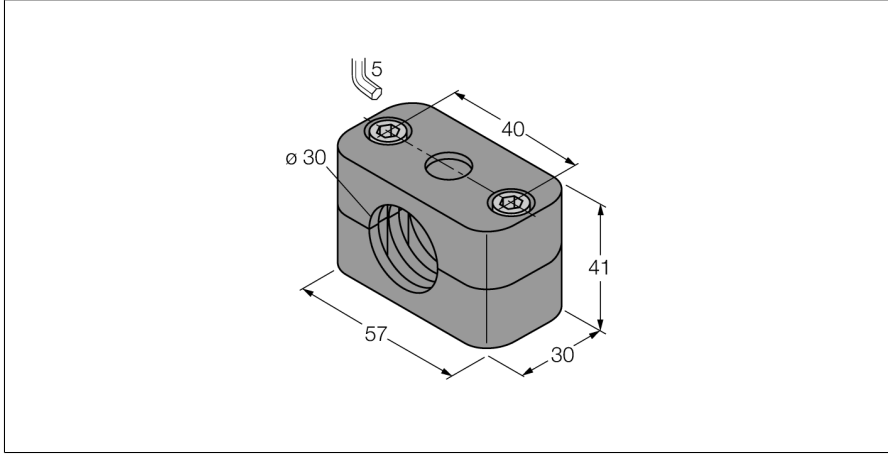


Aksesuarlar

Montaj Kelepçesi

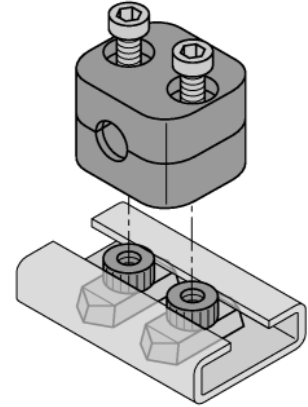
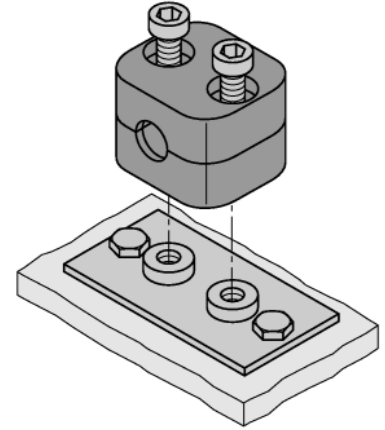
BSS-30



- M30x1,5 dişli yuvası bulunan sensörler için montaj aksesuarları
- Plastikler, polipropilen

Genel açıklama

Portföy, iki yarı kovan ve iki Alyan vidadan oluşur. İsteğe bağlı olarak kaynak plakaları veya DIN ray somunları kullanılabilir (ayrı olarak sipariş edilmesi gerekir).



Tip	BSS-30
Tanit. no.	6901319
Tasarım	Dişli silindirik için aksesuarlar, M30
Boyutlar	30 x 57 x 41mm
Gövde malzemesi	Plastik, PP, Yeşil
Gövde somunu maks. sıkma torku	1 Nm
Gönderi paketi içeriği	2 x Alyan vida, M6

Aksesuarlar

Tip kodu	İdent no.		Ölçekli çizim
BSS-TSM 2 pcs	6901323	BSS ve BSM montaj klipleri için DIN ray somunu, DIN raylarına montaj için	