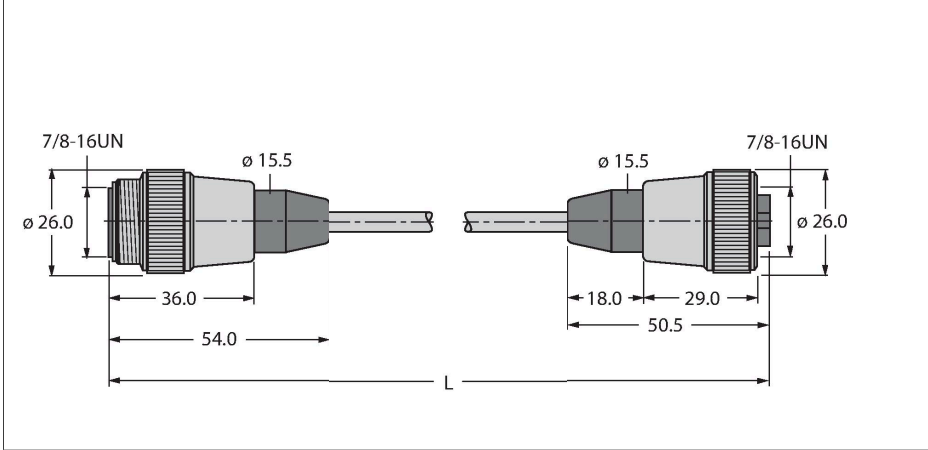


RSM 40 RKM 50-2M/BL67

Endüstriyel güç kablosu – Uzatma kablosu



Özellikler

- 7/8" erkek konektör, düz, 4 pimli
- 7/8" dişi konektör, düz, 5 pimli
- 7/8 inç dişi, düz
- Kılıf malzemesi: PVC
- Kılıf rengi: sarı
- Koruma sınıfı IP67
- Kablo uzunluğu: 2,0 m

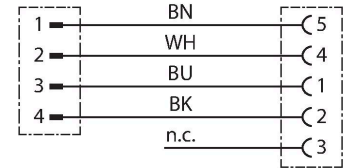
Kontak ataması



Teknik Veriler

Tip	RSM 40 RKM 50-2M/BL67
Tanit. no.	U-19553
Konektör A	Erkek konektör, 7/8 inç-16 UN, Düz
Pim sayısı	4
Kontaklar	Metal, CuZn, Altın kaplama
Contact carriers	plastik, TPU, Sarı
Connector body	plastik, TPU, Sarı
Kaplin somunu/vidası	Nikel kaplamalı piring, CuZn, nikel kaplama
Mekanik ömür	> 100 eşleşme döngüleri
Kirlilik derecesi	3
Koruma tipi	IP67, yalnızca vidalı durumda
Konektör B	dişi konektör, 7/8 inç-16 UN, düz
Pim sayısı	5
Kontaklar	Metal, CuZn, Altın kaplama
Contact carriers	plastik, TPU, Sarı
Connector body	Plastik, TPU, Sarı
Kaplin somunu/tespit vidası	Nikel kaplamalı piring, CuZn, nikel kaplama
Mekanik ömür	> 100 kontak dayanımı
Kirlilik derecesi	3
Koruma sınıfı	IP67, Yalnızca birbirine vidalanmış durumda
Kablo	
Kablo çapı	±0.30
Cable length	2 m
Cable jacket	PVC, Sarı
Kablo damarı yalıtımı	PVC

Devre şeması



Teknik Veriler

Çekirdek kesit alan	4 x 0.82 mm ²
Bükülü tel düzenlemesi	19 x 0.15 mm
Kablo damarı renkleri	BN, WH, BU, BK
+20°C'de elektriksel özellikler	
Nominal gerilim	600 V
Test voltajı	1500 V
Akım	9 A
Yalıtım direnci	> 0.02 MΩ/km
İletme direnci	maks. 57 Ω/km
Mekanik ve kimyasal özellikler	
Bükülme yarıçapı (esnek kullanım)	≥ 10 x Ø
Ambient temperature range (stationary)	-40...+105 °C
Diğer Özellikler	
Onaylar	CE RoHS UL Listeli UL 2238
Not	
Not	- Önceden bilgi vermeksizin teknik değişiklikler yapma hakkını saklı tutarız.